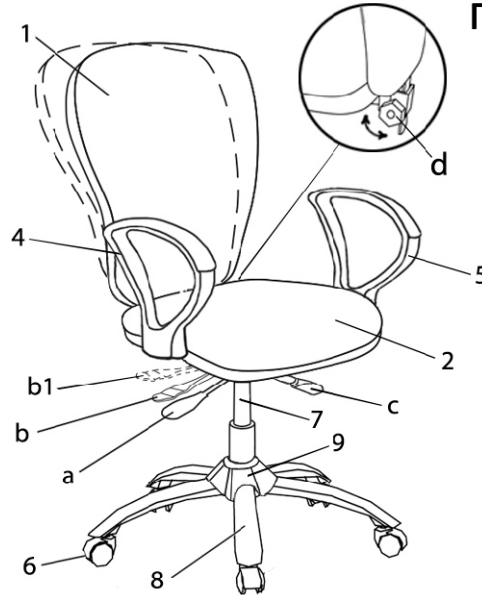


Кресло оператора CHAIRMAN 9801.

Поздравляем Вас с приобретением офисного кресла марки CHAIRMAN. Рекомендуем Вам отрегулировать все механизмы кресла в соответствии с весом и индивидуальными предпочтениями пользователя, чтобы обеспечить максимальный комфорт на рабочем месте.



Перечень узлов (деталей) кресла:

1. Спинка – 1 шт.
- 1а. Бег-бар - 1 шт.
2. Сиденье – 1 шт.
3. Механизм - 1шт.:
 - a. Рычаг регулировки высоты кресла;
 - b. Рычаг регулировки наклона спинки;
 - c. Рычаг регулировки наклона сиденья;
 - d. Винт фиксации спинки по высоте.
4. Подлокотник правый – 1 шт.
5. Подлокотник левый – 1 шт.
6. Ролики – 5 шт.
7. Газлифт – 1 шт.
8. Крестовина – 1 шт.
9. Пластиковая накладка на крестовину - 1шт.
10. Винты – 10 шт.

Регулировка кресла по высоте:

Сядьте на кресло и потяните вверх рычаг, который находится под сидением с правой стороны (а). При этом под тяжестью веса кресло опустится. Затем встаньте и вновь потяните рычаг вверх, кресло поднимется.

Регулировка угла наклона спинки и сиденья:

В данной модели предусмотрен асинхронный механизм качания, то есть спинка и сидение кресла отклоняются независимо друг от друга. Чтобы отрегулировать угол наклона спинки, сядьте в кресло, потяните рычаг (b) вверх, сместив его в положение (b1), как показано на схеме. Подберите нужный угол наклона спинки, при котором вам будет комфортно. Затем верните рычаг (b) в исходное положение. Спинка зафиксирована.

Для регулировки наклона сиденья потяните рычаг (c) вверх до упора. Кресло будет свободно качаться. Вернув рычаг в исходную позицию, Вы сможете зафиксировать кресло в нужном положении.

Внимание! Не используйте этот механизм непосредственно для процесса качания (не оставляйте рычаги (b,c) в верхнем положении постоянно), так как могут выйти из строя другие механизмы и узлы кресла.

Регулировка спинки по высоте:

Ослабьте винт (d), вращая его против часовой стрелки. Подберите нужную высоту спинки кресла, сместив ее вверх или вниз. Закрутите винт для фиксации спинки на необходимой высоте.

Технические характеристики:

Обивка: Ткань JP / ткань стандарт.

Подлокотники: Пластиковые.

Механизм качания: Асинхронный механизм качания с изменением угла наклона спинки и сиденья независимо друг от друга.

Крестовина: Металлическая с напылением под серебро.

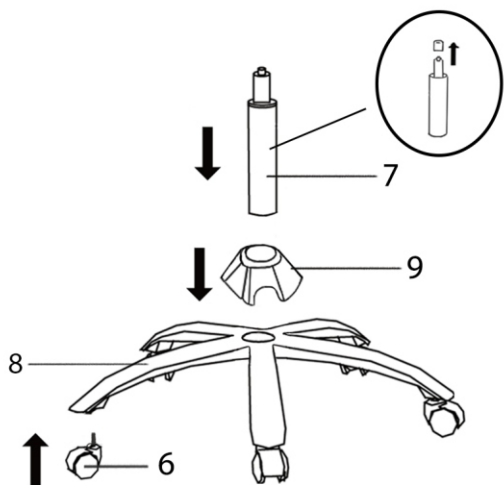
Газпатрон: 2 категории по стандарту Germany DIN 4550.

Ролики: Стандарт BIFMA 5,1 (США). Диаметр штока 11 мм. Материал - полиуретан.

Рекомендованная максимальная нагрузка - 100 кг.

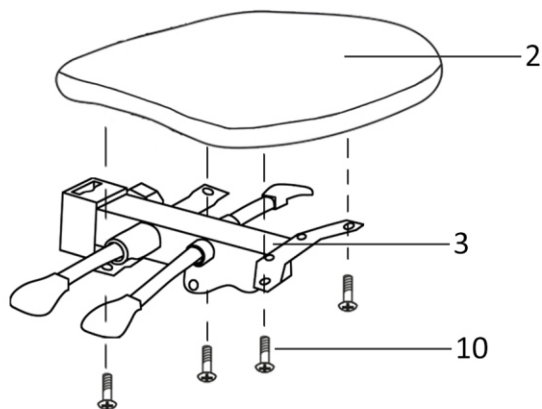
Инструкция по сборке. Кресло оператора CHAIRMAN 9801.

I



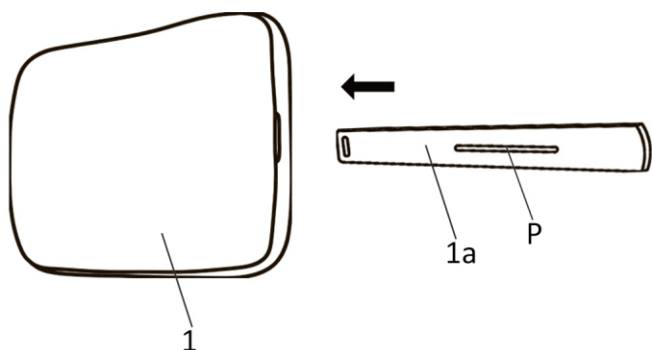
1. В крестовину (8) вставьте ролики (6) до упора.
2. Наденьте пластиковую накладку (9) на крестовину.
3. Снимите колпачок с газлифта (7). Вставьте газлифт в отверстие крестовины (8).

II



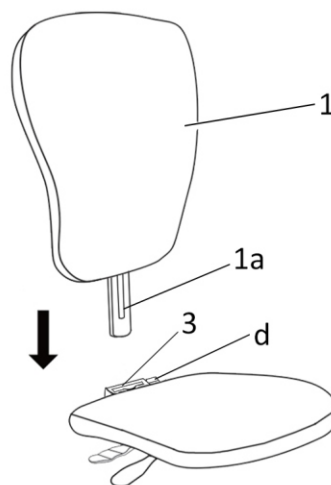
4. Прикрутите механизм (3) винтами (10) к нижней стороне сиденья (2).

III



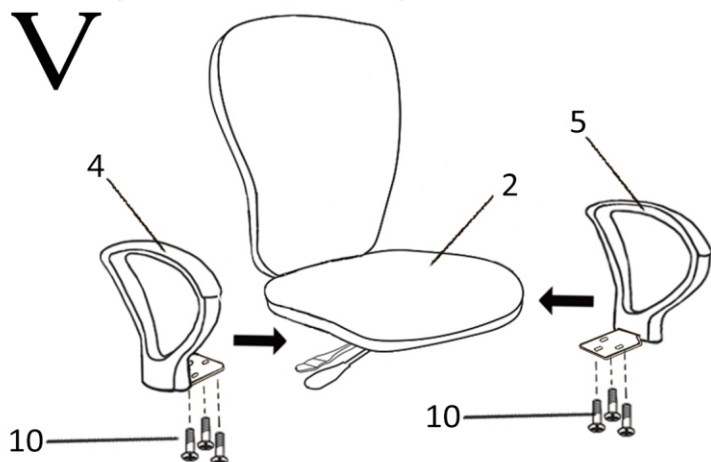
5. Вставьте бег-бар (1a) в спинку (1) овальным отверстием вперед до характерного щелчка.
Внимание! Выпуклое ребро (P) бег-бара должно быть обращено к лицевой стороне спинки.

IV



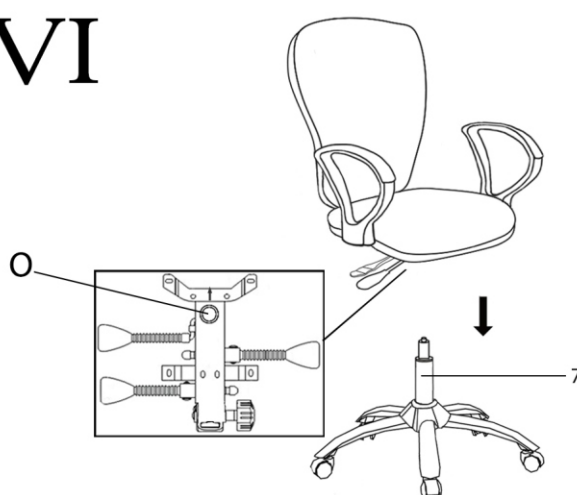
6. Вставьте бег-бар спинки (1a) в механизм (3) (таким образом Вы соедините спинку с сиденьем). Закрутите винт механизма (d).

V



7. Возьмите подлокотники (4, 5) и прикрутите их к сиденью (2) на 3 винта (10) каждый.

VI



8. Установите кресло на газлифт (7). Необходимо некоторое усилие для того, чтобы газлифт вошел в отверстие (O) механизма.

Правила эксплуатации и хранения кресла

1. Если Вы сами собираете офисное кресло, то внимательно отнеситесь к инструкции по сборке. При сборке кресла проверяйте прочность конструкций и закрепляющих элементов. Если доставка кресла осуществляется в холодное время года, приступайте к его сборке и эксплуатации спустя сутки после его нахождения в помещении с комнатной температурой.
2. Кресло предназначено исключительно для одного человека. Не превышайте максимально допустимую нагрузку на кресло и не создавайте динамическую нагрузку на подлокотники.
3. Кресло должно эксплуатироваться в сухих и теплых помещениях, имеющих отопление и вентиляцию при температуре воздуха не ниже +10 С и не выше +40 С, относительная влажность 65-85%. Существенные отклонения от указанных режимов приводят к значительному ухудшению потребительских качеств. Расположение ближе одного метра от отопительных приборов и других источников тепла, а также под прямыми солнечными лучами, вызывает ускоренное старение и деформацию покрытия.
4. Поверхность кресла следует оберегать от попадания влаги во избежание разбухания; недопустимо попадание на поверхности воды и жидкостей, растворяющих лакокрасочные пленки (спирт, ацетон, бензин и пр.).
5. Оберегайте конструктивные элементы от механических повреждений, которые могут быть вызваны воздействием твердых предметов, абразивных порошков, а также чрезмерными физическими нагрузками.
6. Недопустимо соприкосновение покрытия с горячими предметами и кипящей водой. Такая эксплуатация может привести к вспучиванию покрытия. Помимо общих условий ухода возможно применение полиролей для пластика. При этом для полировки (обработки) нельзя применять полироли (иные продукты бытовой химии), имеющие противопоказания.
7. Уход за креслом надлежит осуществлять с применением только качественных, специально предназначенных для этих целей чистящих и полирующих средств, в соответствии с прилагаемыми к ним инструкциями производителей о способе и области (поверхности, материалы) их применения. Пыль удаляется чистой, сухой и мягкой тканью (фланель, сукно, плюш и т. п.) Рекомендуется очищать любую часть как можно скорее после того, как она загрязнилась. Если Вы оставляете загрязнение на некоторое время, то заметно повышается опасность образования разводов, пятен и повреждений изделий и их частей.
8. Помимо общих условий для чистки, рекомендуется пользоваться мягкой тканью или замшей, смоченной и хорошо отжатой перед использованием. Всегда тщательно высушивайте (протирайте сухой тканью) смоченные участки по окончании чистки. Хорошей альтернативой является систематическая сухая чистка с помощью пылесоса.
9. Для поддержания надежного крепления всех элементов кресла в ходе его эксплуатации рекомендуется подтягивать винты каждые 5 месяцев (или чаще, по мере необходимости).

Продукция изготавливается в соответствии с государственными стандартами и техническими условиями, действующими на территории Российской Федерации. (ГОСТ 19917-93)

Фирма-изготовитель оставляет за собой право менять комплектацию офисного кресла в связи с модернизацией модели, без дополнительного уведомления об этих изменениях.

Срок эксплуатации 36 мес.

Гарантийный срок 24 мес.