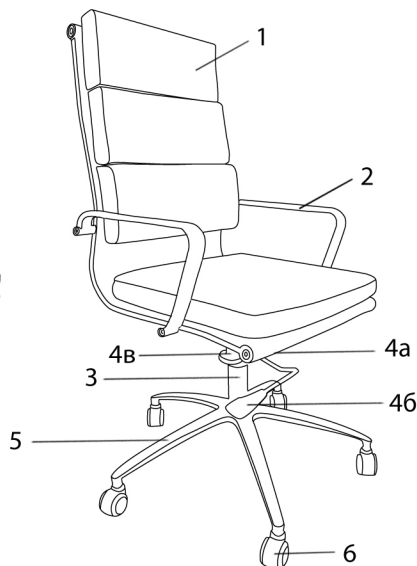


Руководство по эксплуатации.

Кресло руководителя CHAIRMAN 750.

Поздравляем Вас с приобретением офисного кресла марки CHAIRMAN. Рекомендуем Вам отрегулировать все механизмы кресла в соответствии с весом и индивидуальными предпочтениями пользователя, чтобы обеспечить максимальный комфорт на рабочем месте.



Перечень узлов (деталей) кресла:

1. Спинка в сборе с сиденьем - 1 шт.
2. Подлокотники - 2 шт.
3. Газлифт - 1 шт.
4. Механизм качания - 1 шт.
 - а. - рычаг регулировки механизма;
 - б. - рычаг регулировки механизма;
 - в. - винт регулировки жесткости.
5. Крестовина - 1 шт.
6. Ролики - 5 шт.

Регулировка кресла по высоте:

Сядьте на кресло и потяните рычаг вверх, который находится под сиденьем с правой стороны (а). При этом под тяжестью веса кресло опустится. Затем встаньте и вновь потяните рычаг вверх, кресло поднимется.

Фиксация кресла в рабочем положении:

Потянув на себя ручку механизма (б) до конца, кресло будет свободно качаться. Вернув ручку механизма в исходную позицию Вы сможете зафиксировать кресло в рабочем положении.

Регулировка жесткости качания:

Поворачивая винт (в) (находится под сиденьем кресла) по часовой/против часовой стрелки, Вы можете регулировать жесткость качания кресла.

Предупреждение

- кресло не предназначено для эксплуатации при температурных условиях ниже 0 С;
- при доставке и сборке кресла в холодное время года приступать к его эксплуатации можно только спустя сутки после его нахождения в помещении с комнатной температурой. (Несоблюдение данного условия может привести к преждевременному выходу из строя газпатрона);
- для продолжительной и безопасной работы кресла необходимо делать проверку и подтяжку всех его механизмов каждые полгода.

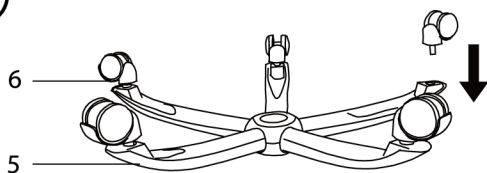
ОБРАТИТЕ ВНИМАНИЕ НА ДОПОЛНИТЕЛЬНУЮ ИНФОРМАЦИЮ!

Натуральной кожей декорированы только лицевые части кресла. Боковины, задняя часть сидения и спинки выполнены из высококачественной искусственной кожи с учетом фактуры кожи данного кресла.

Инструкция по сборке.

Кресло руководителя CHAIRMAN 750.

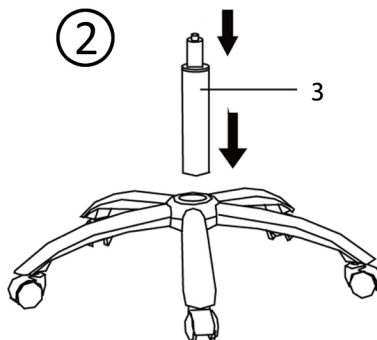
①



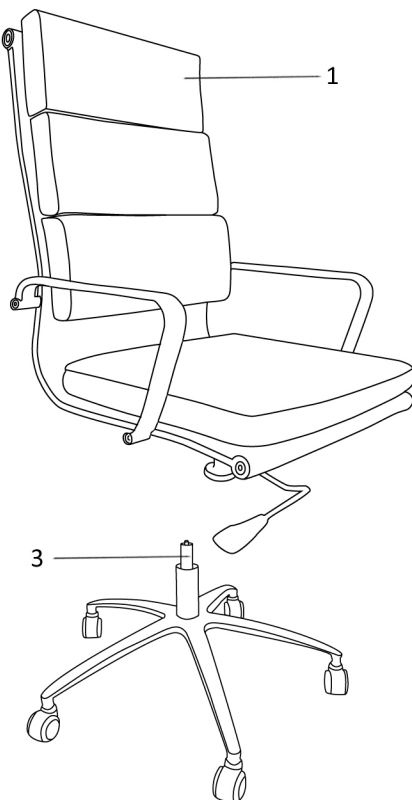
1. В крестовину (5) вставьте ролики (6) до “щелчка”.

2. Вставьте газлифт (3) в отверстие крестовины.

②



③



3. Наденьте кресло (1) на газлифт (3). Необходимо некоторое усилие, для того чтобы газлифт вошел в отверстие механизма качания.