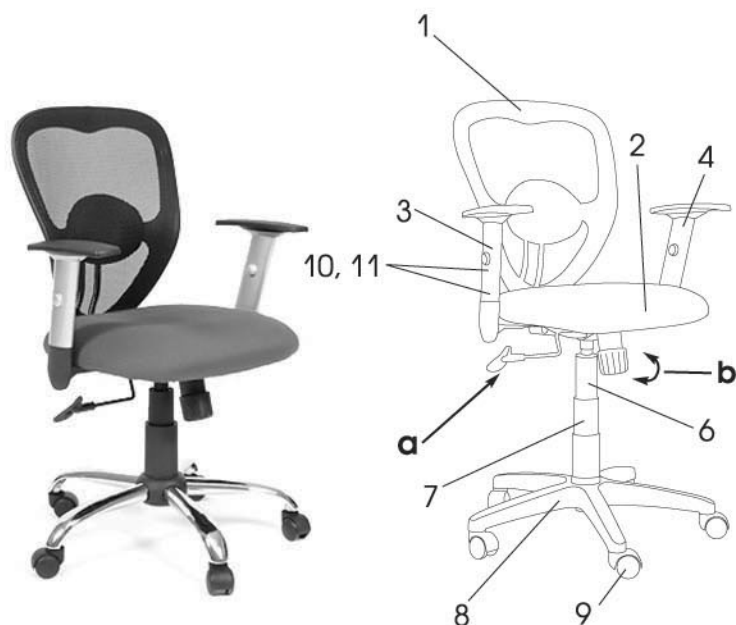


Руководство по эксплуатации

Кресло оператора CHAIRMAN 451

Поздравляем Вас с приобретением офисного кресла марки CHAIRMAN. Рекомендуем Вам отрегулировать все механизмы кресла с соответствии с весом и индивидуальными предпочтениями пользователя, чтобы обеспечить максимальный комфорт на рабочем месте.



Инструкция по сборке Кресло оператора CHAIRMAN 451

Перечень узлов (деталей) кресла:

1. Спинка – 1 шт.
 2. Сидение – 1 шт.
 3. Подлокотник правый – 1 шт.
 4. Подлокотник левый – 1 шт.
 5. Механизм качания – 1 шт.
 - а. рычаг газлифта;
 - б. винт регулировки жесткости качания.
 6. Газлифт – 1 шт.
 7. Чехол газлифта – 1 шт.
 8. Крестовина (основа) – 1 шт.
 9. Ролики – 5 шт.
- Фурнитура:
10. Винты М 6х 20 – 4 шт.
 11. Винты М 6х30 – 6 шт.
 12. Винты М 8х20 – 3 шт.

Регулировка кресла по высоте:

Присев в кресле, перенесите вес вашего тела на ноги, поверните ручку рычага (а) вверх и подберите нужную высоту, не отпуская при этом рычаг. Оптимальной является та высота, при которой Ваши ноги согнуты в коленях под углом 90°, а ступни всей поверхностью стоят на полу. После того, как вы отрегулировали кресло, верните ручку рычага (а) в исходное положение.

Регулировка механизма качания:

Рычагом (а) включается и механизм качания. Для включения механизма качания не поворачивая ручки, потяните рычаг в сторону спинки (назад), механизм качания включится. Для выключения механизма – верните рычаг в исходное положение. Винтом (б) с регулируется жесткость качания.

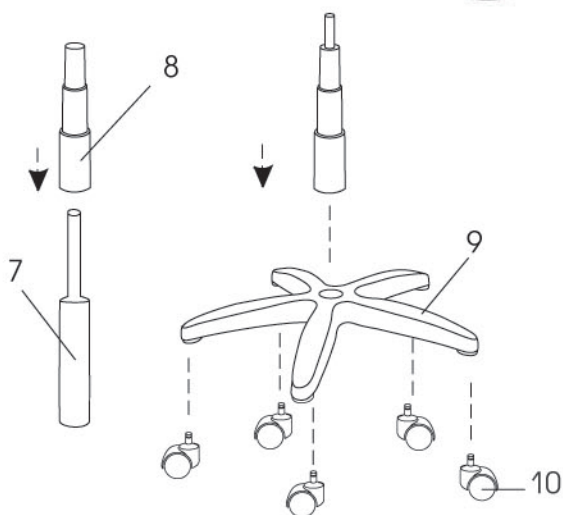
Предупреждение

- кресло не предназначено для эксплуатации при температурных условиях ниже 0° С;
- при доставке и сборке кресла в холодное время года приступать к его эксплуатации можно только спустя сутки после его нахождения в помещении с комнатной температурой. (Несоблюдение данного условия может привести к преждевременному выходу из строя газпатрона);
- для продолжительной и безопасной работы кресла необходимо делать проверку и подтяжку всех его механизмов каждые полгода.

Инструкция по сборке.

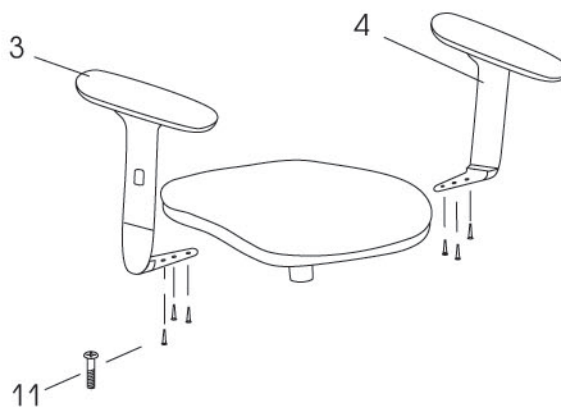
Кресло оператора CHAIRMAN 451

①



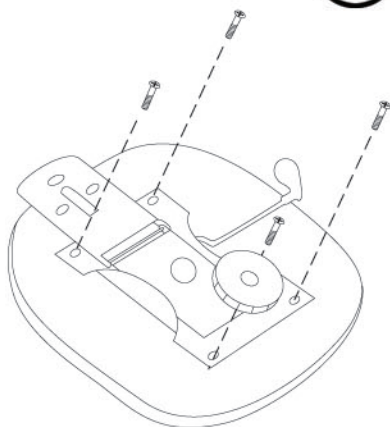
1. В крестовину (8) вставьте ролики (9) до «щелчка».
2. Вставьте газлифт (6) в отверстие крестовины.
3. Наденьте на газлифт кожух (7). Внимание! Кожух необходимо надеть до соединения газлифта с сидением кресла.

②



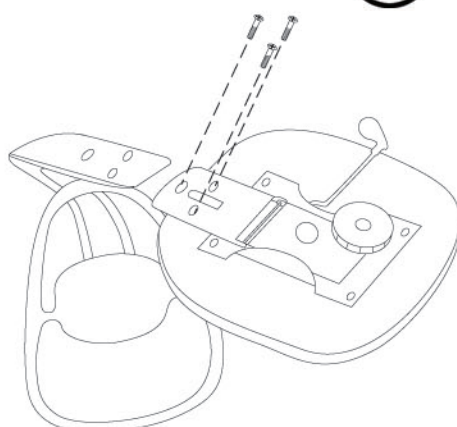
4. Берем сидение (2) и прикручиваем к нему снизу подлокотники (3 и 4) с каждой стороны, по 3 винта М 6х30 (11), выставив подлокотники симметрично сидению.

③



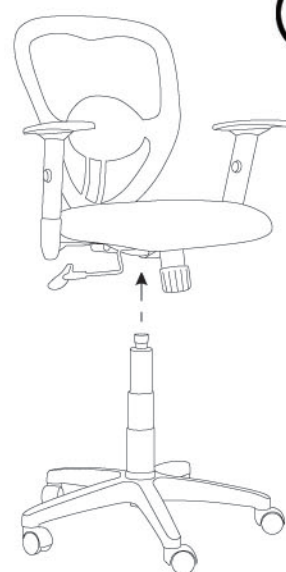
5. Берем механизм (5), прикладываем к сидению (2) и наживляем 4 винта М6х20 (10), после чего затягиваем последовательно все 4 винта

④



6. Берем спинку (1) в сборе, прикладываем к механизму и наживляем на 3 винта М8х20 (12). Затягиваем винты.

⑤



7. Поднимаем кресло, и шток газлифта вставляем в отверстие асинхромеханизма (надеваем кресло на газлифт).